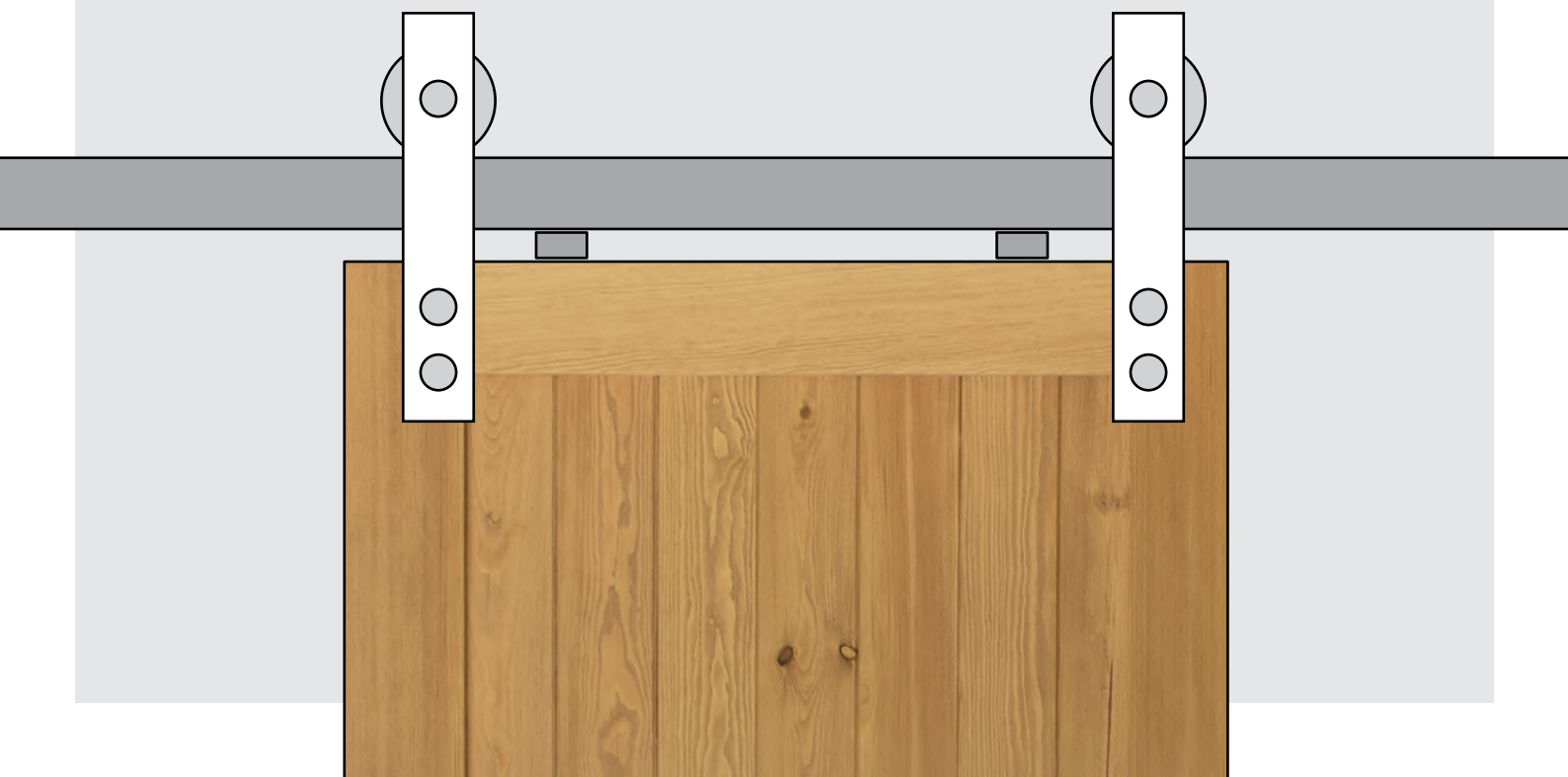


# Reno

## MONTAGEANLEITUNG

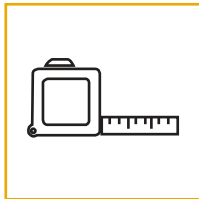
Schiebetürgriff INNER



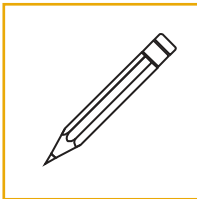
# MONTAGESET

---

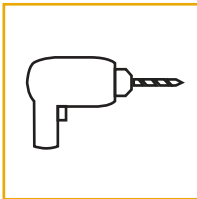
## BENÖTIGTE WERKZEUGE



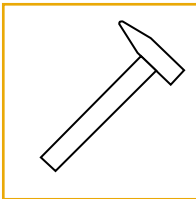
Maßband



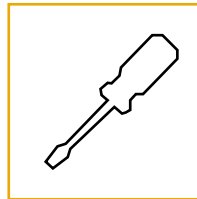
Bleistift



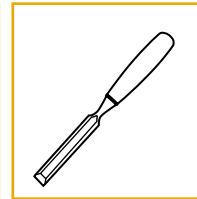
Bohrmaschine



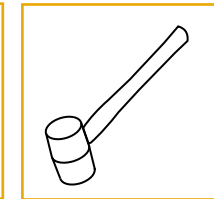
Hammer



Schraubendreher

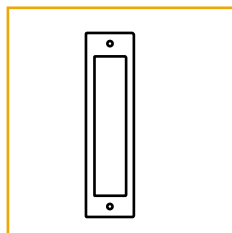


Meißel

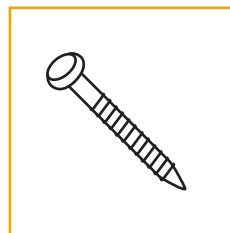


Gummihammer

## BEIGEFÜGTE TEILE



1x Griff



2x Schrauben

# MONTAGE DER TÜRGRIFF INNER

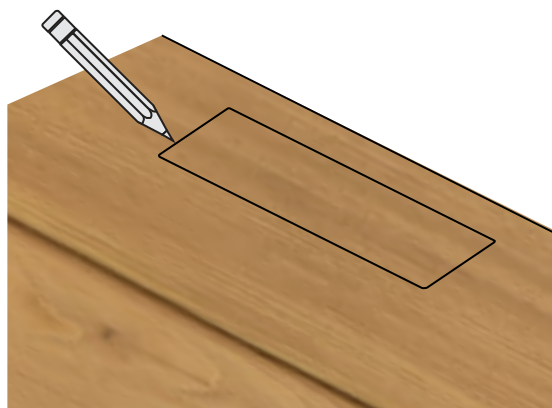
## 1 MARKIEREN SIE DIE POSITION FÜR DIE INSTALLATION DER GRIFF

Markieren Sie mit einem Maßband und einem Bleistift dem Platz, an der der Griff installiert werden soll. Der INNERE Griff sollte 4 cm von der Türkante entfernt montieren werden (5 cm für Türen mit Metallrahmen).



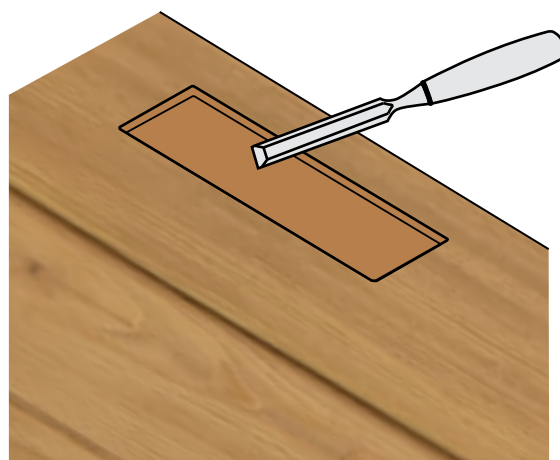
## 2 ZEICHNEN SIE DIE KONTURLINIE

Legen Sie den Griff gegen die Tür und markieren Sie mit einem Bleistift die Kontur des Befestigungslochs, wobei Sie den hervorstehenden hinteren Teil des Griffs umreißen.



## 3 VORBEREITUNG DES BEFESTIGUNGSLOCH

Entfernen Sie mit einem Hammer, einem Meißel oder einem Fräser das Holz innerhalb der definierten Kontur.

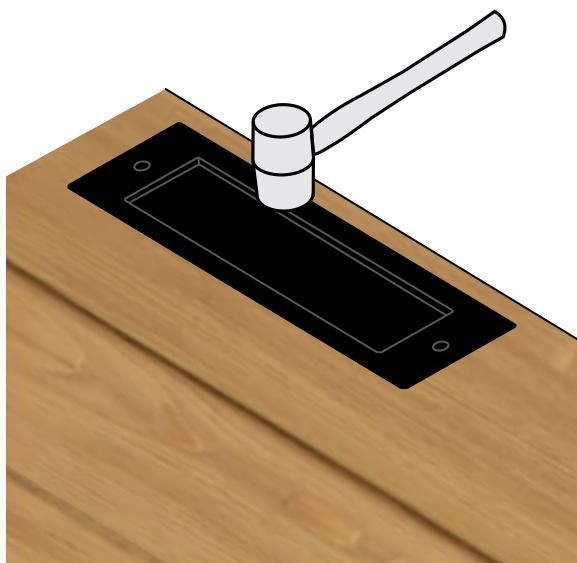


# MONTAGE DER TÜRGRIFF INNER

---

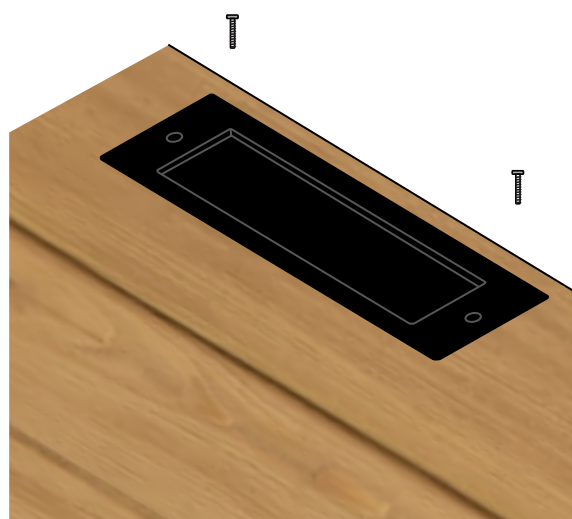
## 4 SETZEN SIE DEN GRIFF IM LOCH

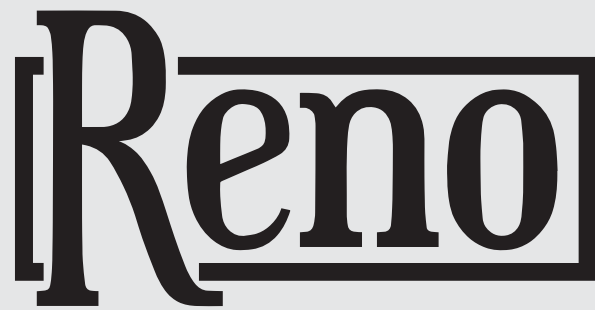
Klopfen Sie den Griff mit einem Gummihammer vorsichtig in das vorbereitete Befestigungsloch, um den Sitz zu überprüfen. Passen Sie die Lochtiefe und -form nach Bedarf an. Der Griff sollte fest sitzen und die Lippe des Griffs sollte gleichmäßig auf der Türoberfläche aufliegen.



## 5 MONTIEREN SIE DEN GRIFF

Befestigen Sie den Griff mit den im Set enthaltenen Schrauben an der Tür.





RENO Sp. z o. o.  
Bruzdowa 107m, 02-991 Warschau, Polen

[support@renotueren.de](mailto:support@renotueren.de)

[www.renotueren.de](http://www.renotueren.de)