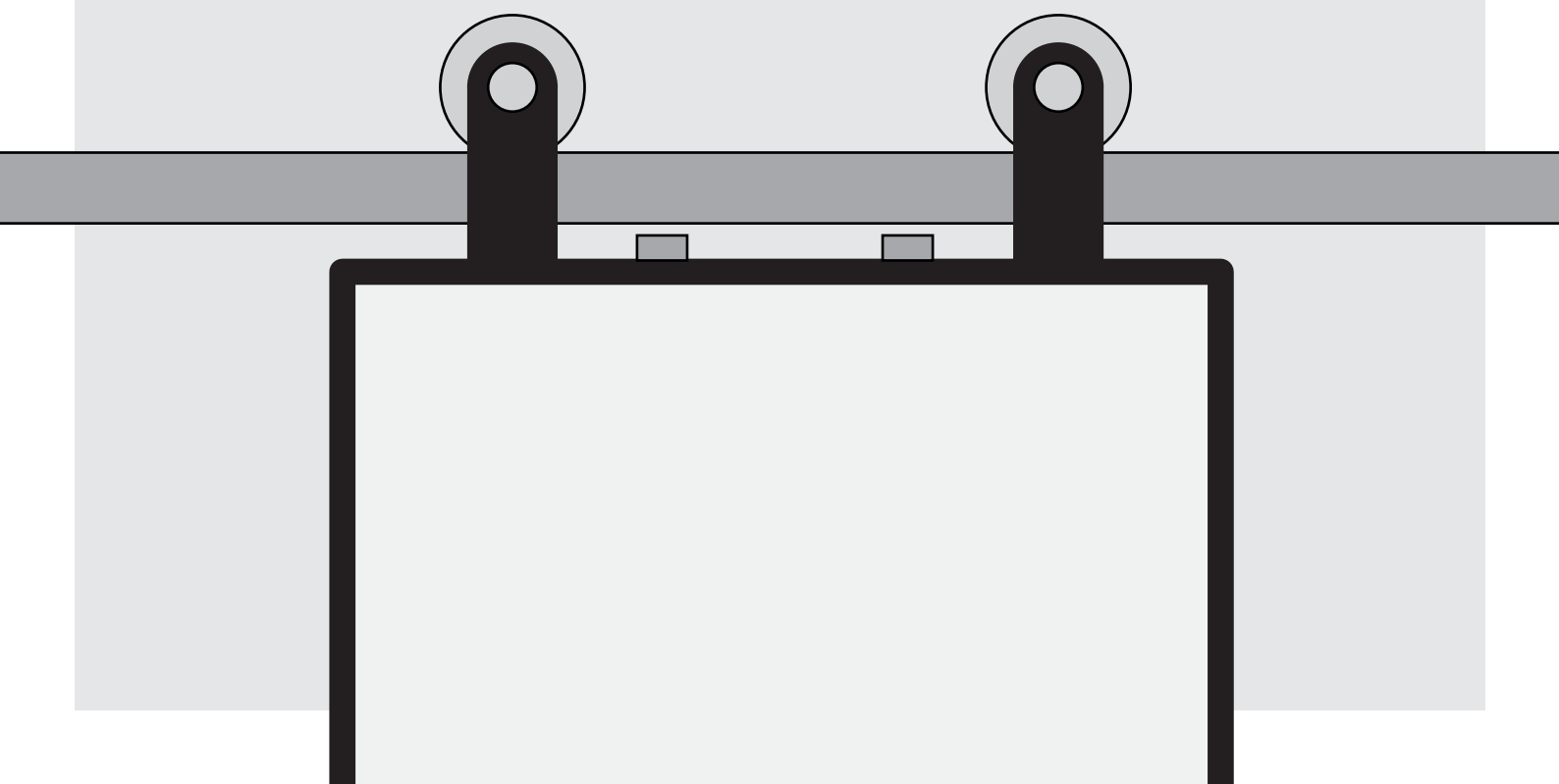


Reno

MONTAGEANLEITUNG

Lara



WICHTIGE MONTAGEHINWEISE

Für Standardsysteme
für einflügelige und zweiflügelige Tür



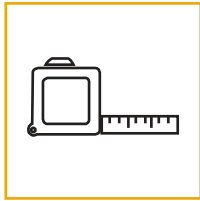
- 1 Alle Reno-Schiebesysteme dürfen nur an die Konstruktionen oder Wände angebracht werden, bei denen man mit Schrauben mit 6 cm Länge gearbeitet werden kann. Die Wand oder Konstruktion muss so ausgelegt sein, dass sie das für das System vorgegebene Gewicht trägt.

| SYSTEM | TÜRGEWICHTSBEGRENZUNG |
|--------|-----------------------|
| Lara | bis zu 75 kg |

- 2 Stellen Sie sicher, dass die Tür, die montiert wird, aus einem festen Material besteht, vor allem an den Stellen, an denen Türaufhänger, Bodenführung und Türgriffe (falls verwendet) montiert werden.
- 3 Wenden Sie sich an den Auftragnehmer und / oder die örtlichen Bauaufsichtsbehörden, um die Einhaltung der örtlichen Bauvorschriften zu bestätigen.
- 4 Für beste Ergebnisse und um die Einhaltung der örtlichen Bauvorschriften zu gewährleisten, beauftragen Sie qualifizierte Baufacharbeiter mit Kenntnissen über die Eigenschaften von Baumaterialien und die Baubedingungen.

MONTAGESET

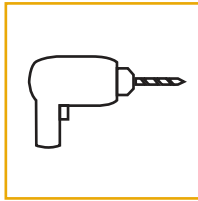
BENÖTIGTE WERKZEUGE



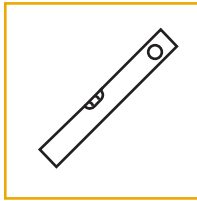
Maßband



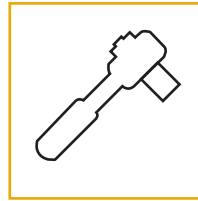
Bleistift



Bohrmaschine



Wasserwaage



Steckschlüssel

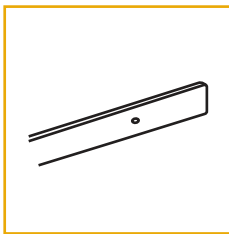


Schlüssel

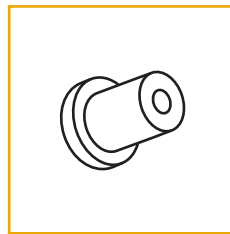


Empfohlen
2 Personen

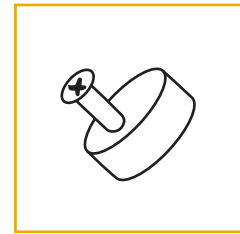
BEIGEFÜGTE TEILE



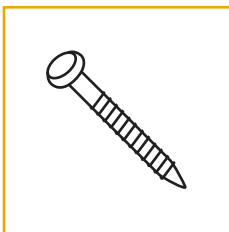
1x Führungsschiene
(oder 2x Schiene + Verbindungsstück)



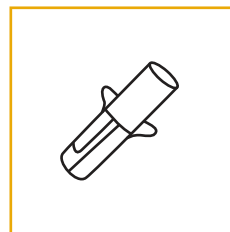
5x Distanzhülse*



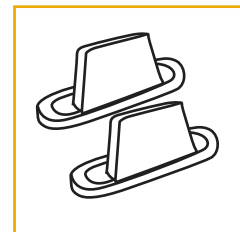
2x Anti-Sprung



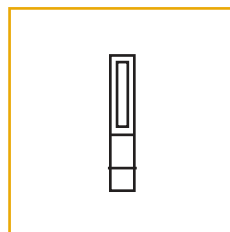
5x Schraube*



5x Dübel*



1x Bodenführung



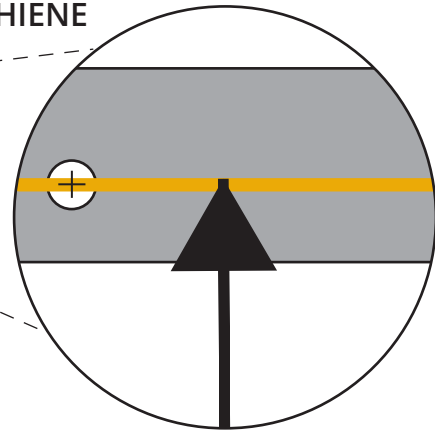
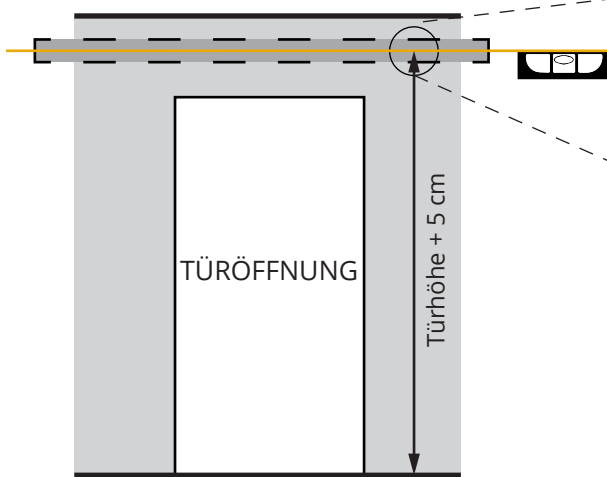
2x Stopper

* Die Anzahl der Schrauben, Distanzhülsen und Dübel hängt von der Länge der Schiene ab

MONTAGE DER FÜHRUNGSSCHIENE

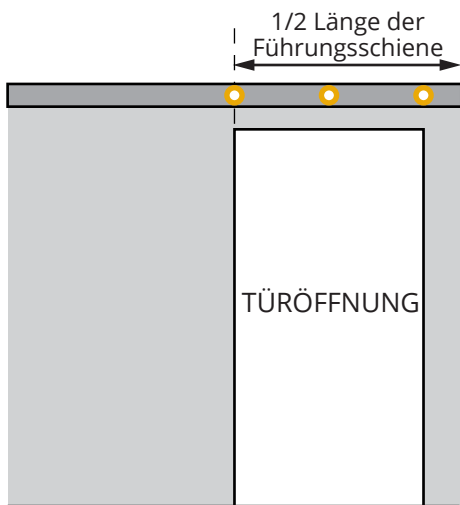
Einflügelige Tür / Zweiflügelige Tür

1 BESTIMMEN SIE DIE POSITION DER FÜHRUNGSSCHIENE

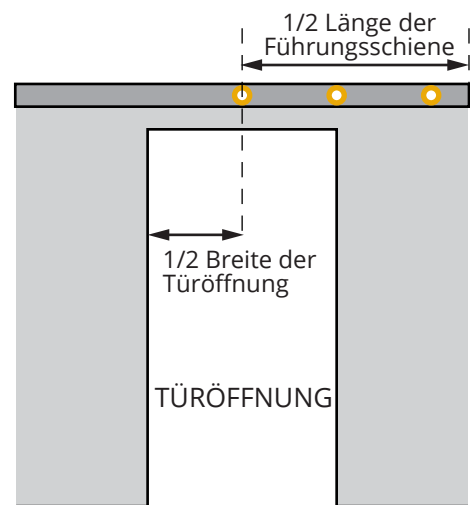


Verwenden Sie eine Wasserwaage, um die horizontale Linie an der Stelle der Bohrlöcher für die Schienenmontage zu markieren. Die Höhe, in der die Führungsschiene montiert werden soll, wird durch Hinzufügen von 5 cm zur Höhe des Türblatts bestimmt.

2 MARKIEREN SIE DIE BEFESTIGUNGSPUNKTE - EINFLÜGELIGE TÜR



3 MARKIEREN SIE DIE BEFESTIGUNGSPUNKTE - ZWEIFLÜGELIGE TÜR

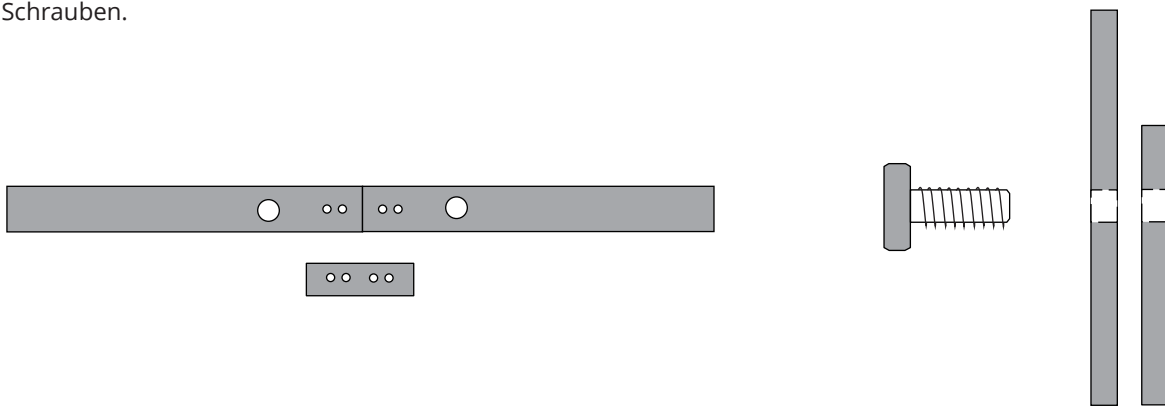


MONTAGE DER FÜHRUNGSSCHIENE

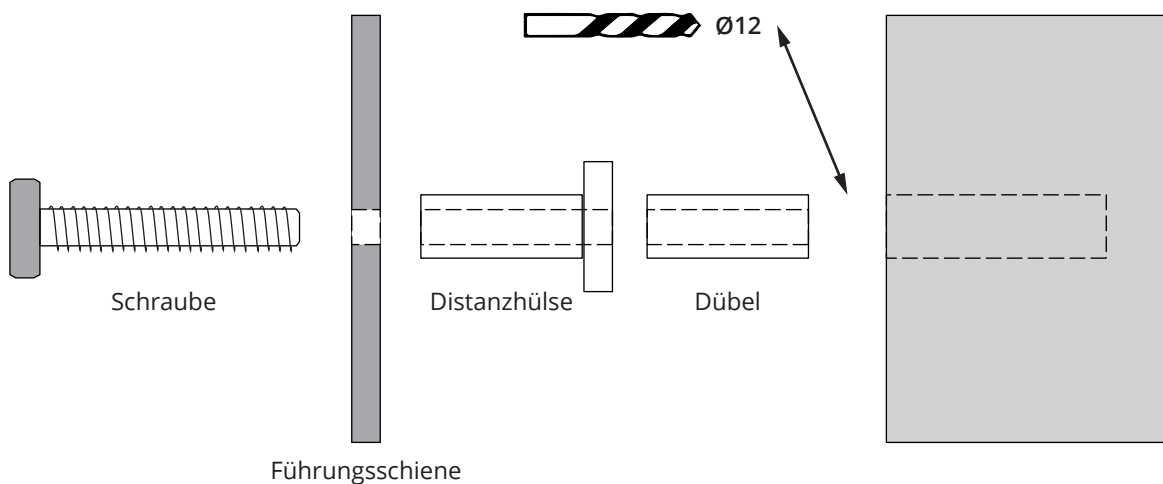
Einflügelige Tür / Zweiflügelige Tür

4 VERBINDEN SIE DIE FÜHRUNGSSCHIENEN MIT DEM VERBINDUNGSSTÜCK FÜR SCHIENEN (OPTIONAL)

Setzen Sie das Verbindungsstück auf die Rückseite der Schienen so ein, dass es von vorne nicht sichtbar ist und befestigen Sie es mit den im Paket enthaltenen Schrauben.

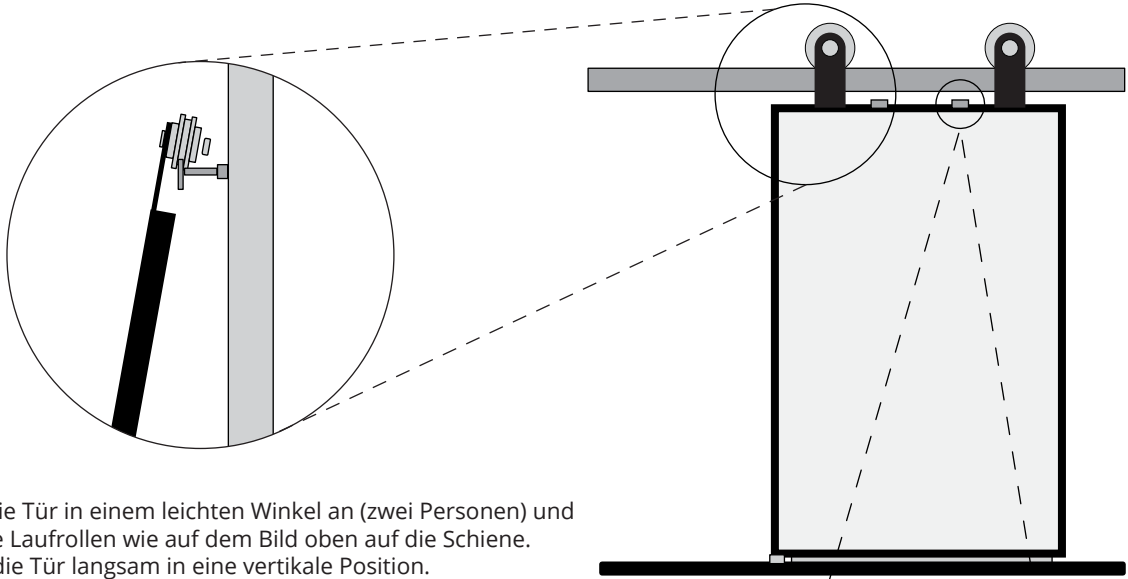


5 SCHRAUBEN SIE DIE FÜHRUNGSSCHIENE AN DER WAND AN



MONTAGE DER TÜR

6 HÄNGEN SIE DIE TÜR IN DIE FÜHRUNGSSCHIENE EIN



Heben Sie die Tür in einem leichten Winkel an (zwei Personen) und legen Sie die Laufrollen wie auf dem Bild oben auf die Schiene. Senken Sie die Tür langsam in eine vertikale Position.

7 SCHRAUBEN SIE DEN ANTI-SPRUNG EIN

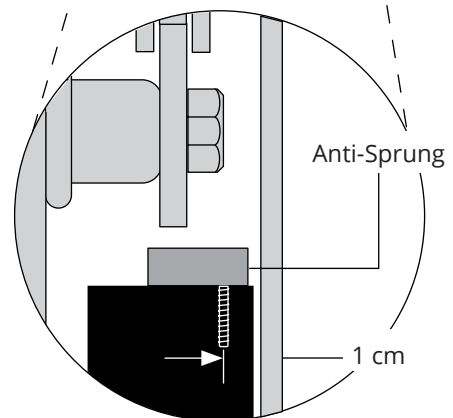


VOR DEM AUFHÄNGEN DER TÜR

Befestigen Sie die Anti-Sprünge in der Nähe der Türaufhänger oder direkt dahinter (nicht mehr als 10 cm vom Aufhänger entfernt).

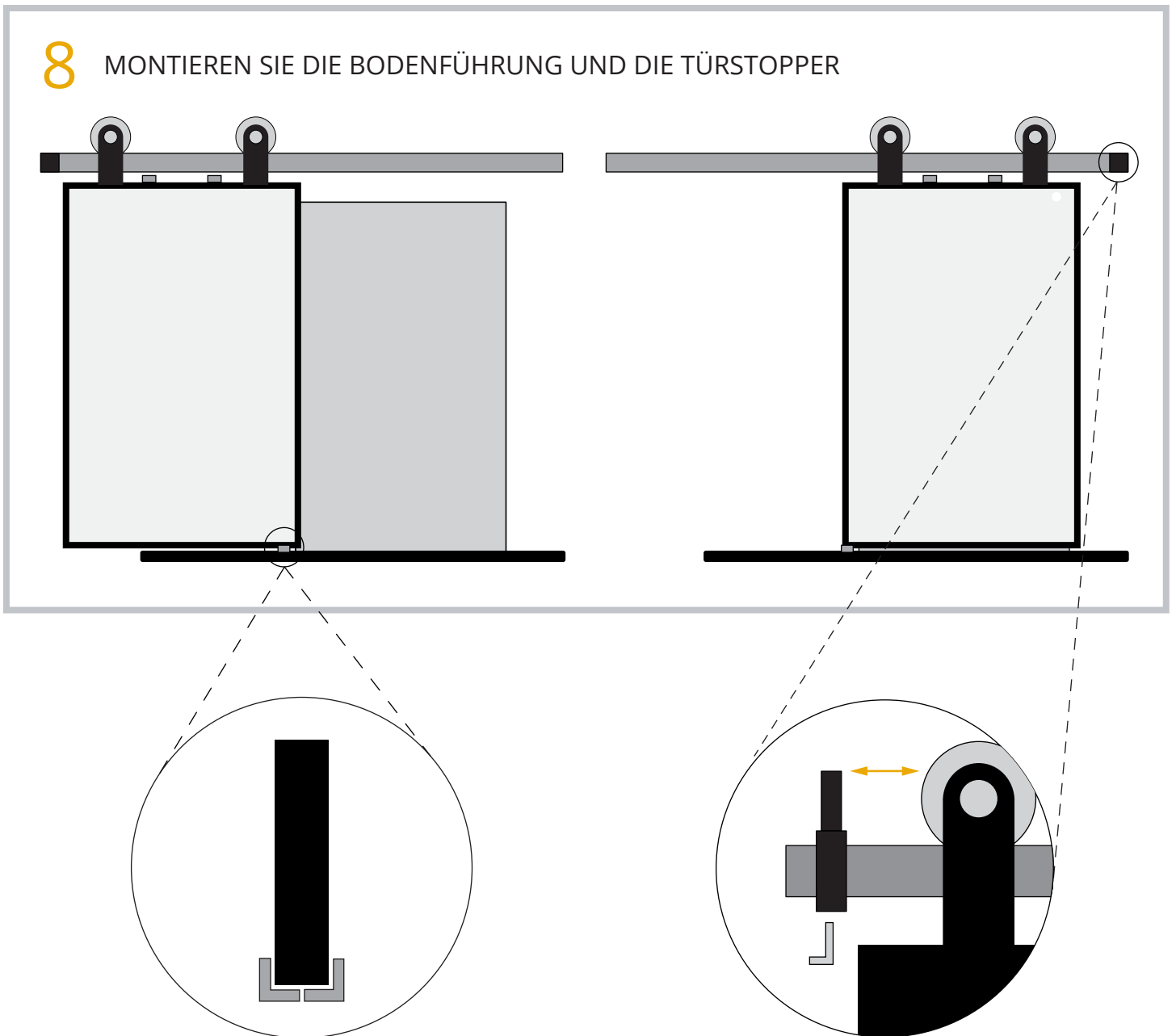
NACH DEM AUFHÄNGEN DER TÜR

Drehen Sie die Anti-Sprünge nach dem Aufhängen der Tür so ein, dass sie nicht über die Tür hinausragen.



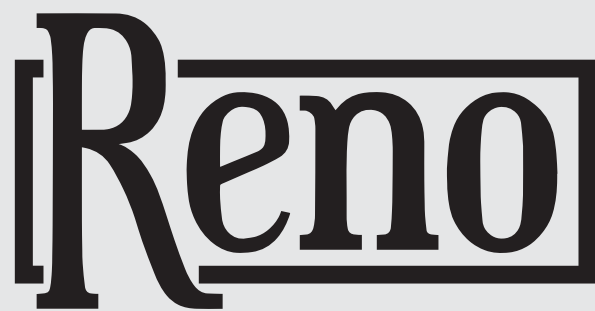
MONTAGE DER TÜRBODENFÜHRUNG UND DIE TÜRSTOPPER

8 MONTIEREN SIE DIE BODENFÜHRUNG UND DIE TÜRSTOPPER



Montieren Sie die Bodenführung in der Nähe der Kante der Türöffnung (ca. 1-3 cm von der Kante entfernt), sodass die Bodenführung bei vollständig geöffneter oder geschlossener Tür immer in einer Linie mit der Tür steht.

Schieben Sie die Tür in die vollständig geschlossene Position und bestimmen Sie die Position der Stopper. Schrauben Sie den Türstopper mit dem mitgelieferten Inbusschlüssel fest. Wiederholen Sie dies in der vollständig geöffneten Position.



RENO Sp. z o. o.
Bruzdowa 107m, 02-991 Warschau, Polen

support@renotueren.de

www.renotueren.de